

VDE-Zertifizierung von LANXESS Kunststoffen

Die Haushaltsgeräte-Norm

Die erweiterte Haushaltsgerätenorm IEC/EN 60335-1 behandelt Gefahren elektrischer, mechanischer und thermischer Art, sowie Brand- und Strahlungsgefahren von elektrischen Geräten für den Hausgebrauch und ähnliche Zwecke. Es werden Gefahren berücksichtigt, die trotz sachgemäßen Gebrauchs und unter Berücksichtigung der Bedienungsanleitung auftreten können.

Kunststoffe, die im Bereich der Haushaltsgeräte oder für ähnliche Zwecke entsprechend der Norm eingesetzt werden, müssen eine Prüfung der Feuerfestigkeit bestehen. Die genauen Werte, die erreicht werden müssen, hängen dabei von der Stromstärke ab und von der Frage, ob das Gerät beaufsichtigt oder unbeaufsichtigt betrieben wird. Geprüft wird die Feuerfestigkeit des Isolierstoffes mit Hilfe von Glühdrahttests nach der IEC/EN 60695 (Bild 1). Dabei wird unterschieden zwischen dem GWFI-Test (glow wire flammability index, IEC/EN 60695-2-12), dem GWIT-Test (glow wire ignition temperature, IEC/EN 60695-2-13) und dem GWT-Test (glow wire temperature, IEC/EN 60695-2-11). Der GWFI-Test und der GWIT-Test werden an Prüfplatten durchgeführt. Die Resultate sind dementsprechend Materialeigenschaften, die von den jeweiligen Herstellern für ihre Materialien erfragt werden können. Der GWT-Test wird am fertigen Bauteil durchgeführt. Neben Materialeigenschaften gehen in diesen Test beispielsweise auch Kriterien wie die Fertigteilgeometrie, die Verwendung von zusätzlichen Masterbatches oder Verarbeitungshilfsmitteln sowie die Verarbeitungshistorie ein. Der GWT-Test ist also keine Materialeigenschaft und kann somit auch nicht von den Materiallieferanten erfragt werden.

Auswahl und Reihenfolge der Prüfungen

Die Prüfung der Feuerbeständigkeit für Kunststoffe gemäß der IEC/EN 60335-1 kann Bild 2 entnommen werden.

Beim Einsatz von Isolierstoffen in unbeaufsichtigten Geräten mit einer Stromstärke von mehr als 0,2 Ampere während des Normalbetriebs müssen Kunststoffe verwendet werden, die GWFI-Werte von mindestens 850 °C erfüllen, wobei der Prüfling nicht dicker als das entsprechende Fertigteil sein darf. Weiterhin muss der Werkstoff einen GWIT-Wert von mindestens 775 °C erfüllen, wobei der Prüfling nicht dicker als das entsprechende Fertigteil sein darf. Werden diese Werte nicht erfüllt, kann alternativ der GWT-Wert am Fertigteil ermittelt werden.

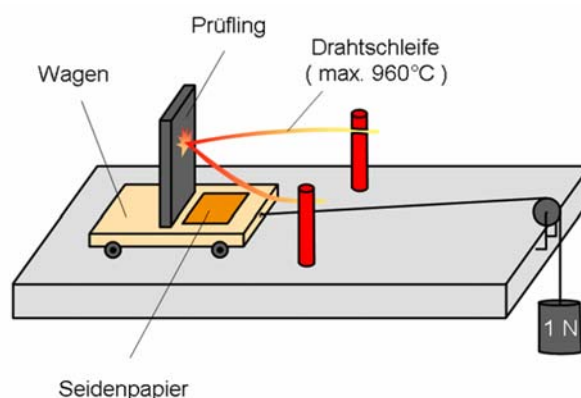
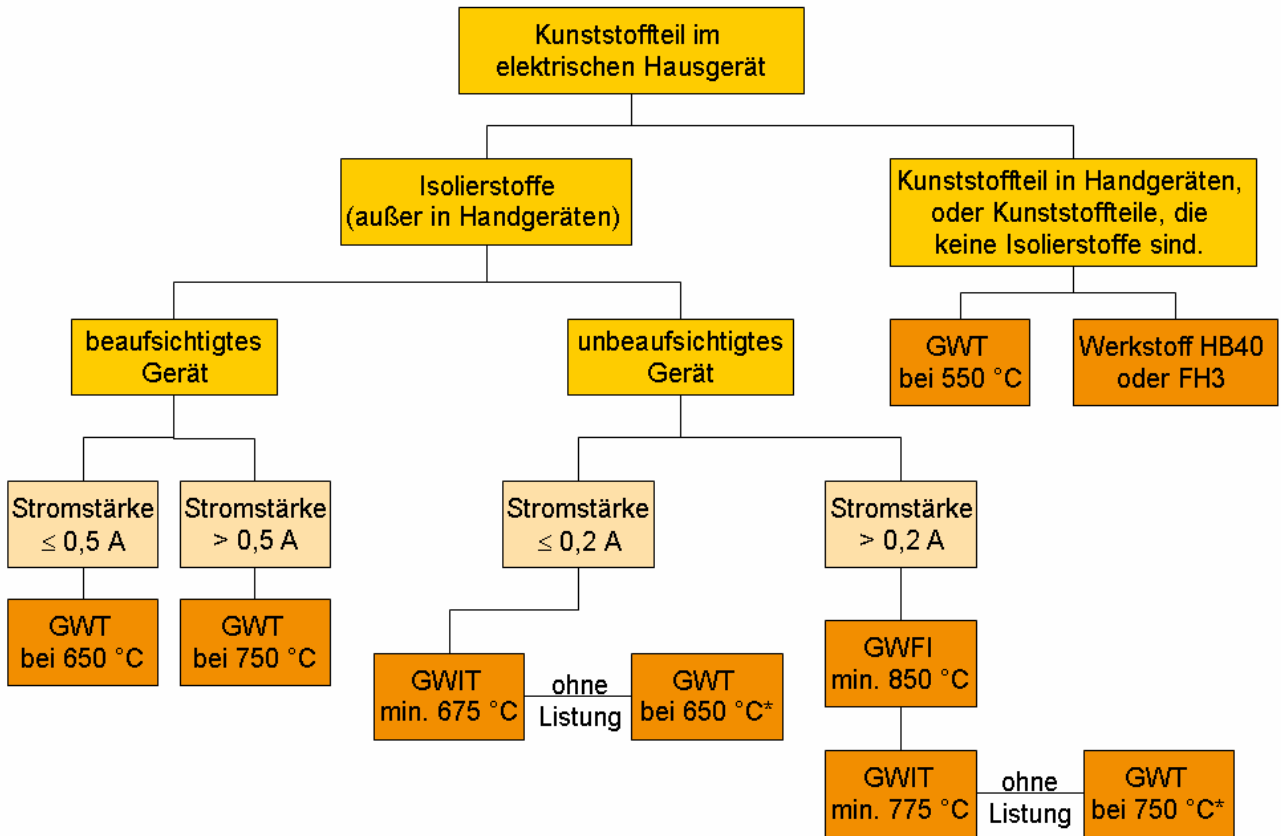


Bild 1 Versuchsaufbau Glühdrahttest



* Bei Nichtbestehen des GWT: Nadelflammpfung an den umgebenden Teilen, oder umgebende Teile mindestens V-1

Bild 2 Prüfung der Feuerbeständigkeit für Kunststoffe

Materialzertifizierung beim VDE

Der GWFI-Wert und der GWIT-Wert wurden bisher als Materialeigenschaften im Datenblatt oder auf der Yellow Card von UL (Underwriters Laboratories) angegeben. Seit 2007 ist es nun auch möglich, geeignete Materialien beim VDE als elektrische Isolierstoffe registrieren zu lassen. Dabei müssen die folgenden Bedingungen erfüllt werden:

- Der Materialhersteller ist beim VDE registriert und wird regelmäßig auditiert (Bild 3).
- Geeignete Materialien werden beim VDE geprüft und zertifiziert.
- Die zertifizierten Materialien werden regelmäßig auditiert.

Bei Verwendung von zertifizierten Materialien kann nun das VDE-Zertifikat erlangt werden, ohne das die Fertigteile überprüft werden. Dies bringt dem Kunden viele Vorteile:

- Planungssicherheit

Bereits in einer frühen Planungsphase kann durch den Einsatz zertifizierter Kunststoffe die Normkonformität und das damit verbunden VDE-Siegel erlangt werden. Die Planungssicherheit erspart dem Verarbeiter etwaige Nacharbeiten oder Materialneuauswahl.

- reduzierter Prüfaufwand

Durch den Einsatz zertifizierter Kunststoffe müssen verschiedene Baureihen, die aus dem gleichen Ma-



terial hergestellt wurden, nicht einzeln geprüft werden. Der Prüfaufwand verschiebt sich vom Kunststoffverarbeiter auf den Kunststofflieferanten. Der Verarbeiter spart Prüfkosten und gewinnt freie Prüfkapazitäten für andere Prüfungen.

- verkürzte Time-to-Market

Der Einsatz zertifizierter Kunststoffe ersetzt die Fertigteilverprüfung. Dadurch entfällt die Prüfungsdauer, die sonst erst in der letzten Entwicklungsphase stattfinden kann. Das Wegfallen der Fertigteilverprüfung ermöglicht dem Verarbeiter ein schnelleres Inverkehrbringen seiner Ware.

- globale Produkte

Neben der Yellow Card von UL werden die LANXESS Produkte auch beim VDE gelistet. Damit sind die Anforderungen an die Materialauswahl durch die beiden wichtigsten Organisationen weltweit erfüllt.

- Sicherheit

Der VDE auditiert regelmäßig die zertifizierten Produkte, so dass eine konstante Überwachung der Materialeigenschaften gewährleistet ist.

VDE Prüf- und Zertifizierungsinstitut

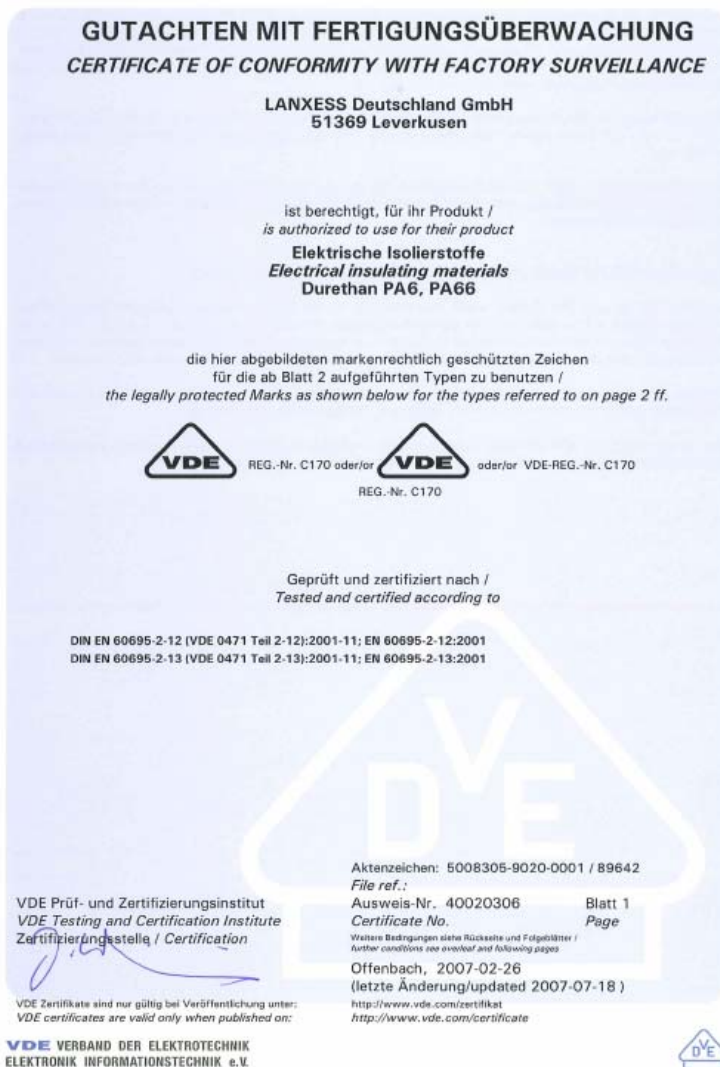


Bild 3 VDE Gutachten



Farben und Wanddickenregelungen

Der GWFI-Test und der GWIT-Test können in verschiedenen Farben und Wanddicken durchgeführt werden. Werden die Glühdrahttests in den Farben natur, schwarz, weiß und einer Buntfarbe bestanden, so wird eine „All Colors“ - Listung erteilt. Das entsprechende Material kann dann in allen Farben verwendet werden, ohne dass eine GWT-Prüfung erfolgen muss.

Die Wanddickenregelung nach IEC/EN 60335-1 sieht vor, dass die Prüfung an den Platten in den Vorzugswerten 0,75 ($\pm 0,1$) mm, 1,5 ($\pm 0,1$) mm und 3,0 ($\pm 0,2$) mm erfolgt. Bei Fertigteilen, deren reale Wanddicke nicht den Vorzugswerten entspricht, gilt als Bewertungsgrundlage die nächstgelegene Wanddicke, die aber nicht dicker als die reale Bauteilwanddicke ist. Damit ergeben sich die in Tabelle 1 gezeigten Zusammenhänge zwischen Prüfkörper und Fertigteil.

Prüfkörper gelistet bei:	erlaubte Wanddicken im Fertigteil
0,75 mm	0,00 bis < 1,5 mm
0,75 mm und 1,5 mm	0,00 bis < 3,0 mm
0,75 mm; 1,5 mm und 3,0 mm	alle Wanddicken
1,5 mm und 3,0 mm	alle Wanddicken $\geq 1,5$ mm

Tabelle 1 Zusammenhang zwischen Prüfkörper und Fertigteil

Prinzipiell ist es auch möglich, Wanddicken außerhalb der Vorzugswerte zu listen. Diese decken dann einen Bereich von $\pm 0,1$ mm im Fertigteil ab, bezogen auf die Wanddicke des Prüfkörpers. Ein Prüfkörper mit einer Wanddicke von 0,4 mm deckt dementsprechend den konstruktiven Bereich von 0,3 mm bis 0,5 mm ab.

LANXESS Materialien mit VDE-Zertifikat

Die LANXESS Deutschland GmbH hat sich beim VDE registrieren lassen (Bild 3) und unterstützt seine Kunden durch die Zertifizierung von flammgeschützten Polyamiden (Durethan®) und Polyestern (Pocan®). Der aktuelle Stand der zertifizierten Materialien kann zusammen mit dem entsprechenden Zertifikat direkt auf der technischen Homepage www.durethan.de und www.pocan.de der Business Unit Semi-Crystalline Products im Bereich „Zertifikate“ heruntergeladen werden.

Die vorstehenden Informationen und unsere anwendungstechnische Beratung in Wort, Schrift und durch Versuche erfolgen nach bestem Wissen, gelten jedoch nur als unverbindliche Hinweise, auch in Bezug auf etwaige Schutzrechte Dritter. Die Beratung befreit Sie nicht von einer eigenen Prüfung unserer aktuellen Beratungshinweise – insbesondere unserer Sicherheitsdatenblätter und technischen Informationen – und unserer Produkte im Hinblick auf ihre Eignung für die beabsichtigten Verfahren und Zwecke. Anwendung, Verwendung und Verarbeitung unserer Produkte und der aufgrund unserer anwendungstechnischen Beratung von Ihnen hergestellten Produkte erfolgen außerhalb unserer Kontrollmöglichkeiten und liegen daher ausschließlich in Ihrem Verantwortungsbereich. Der Verkauf unserer Produkte erfolgt nach Maßgabe unserer jeweils aktuellen Allgemeinen Verkaufs- und Lieferbedingungen.

Versuchsprodukte (Typbezeichnung beginnend mit DP, TP, KL oder KU)

Es handelt sich um ein Verkaufsprodukt im Versuchsstadium (Versuchsprodukt), dessen Entwicklung noch nicht abgeschlossen ist. Endgültige Aussagen über Typkonformität, Verarbeitungsfähigkeit, Langzeiterprobung unter verschiedenen Bedingungen oder sonstige produktions- und anwendungstechnische Parameter können daher nicht gemacht werden. Eine endgültige Aussage über das Produktverhalten bei Einsatz und Verarbeitung kann nicht getroffen werden. Jegliche Verwendung des Versuchsprodukts erfolgt außerhalb unserer Verantwortung. Die Vermarktung und dauerhafte Belieferung mit diesem Material ist nicht gewährleistet und kann jederzeit eingestellt werden.

